

たよレールUPDATE (アップデート)

Webで詳細図面をご覧頂けます。



おすすめ商品
一押し

介護
保険

貸与

NEW

立ち上がりやすさでADLを押し上げます。

■立ち上がり動作を考えた「高さ」と「低さ」。■握っても押し上げてOKな、逆三角形の断面。

高さ 550mm

高さ 850mm

握る

押し上げる

■両手でつかめる余裕の「長さ」。

400mm

■長ーい蓄光ラインで消灯しても握る位置がハッキリ。

明るいとき

暗くなると

※イメージ

■手すり部には抗菌加工を施しています。



最新情報は
こちらから



バリアフリー

手すり

屋外用手すり

室内用手すり

トイレ用手すり

浴室用手すり

据置式手すり

手すり以外の商品

感染症対策

玄関

階段・廊下

トイレ

浴室・洗面所

寝室・居間

屋外

バリアフリー

金物

収納・内装

建築資材

水まわり

防犯

耐震・防災

ペット用品

接着・テープ・清掃・補修

道具・工具

お役立ちコーナー

豆知識

ご利用方法



BZU-02

手すりはこの位置でもOK!

3段片手すり × マルチプレート

Web AR

マツ六

たよレールUPDATE

040-4752 BZU-02

1台 58,500円 (税抜き)

TAISコード申請中

(単位:mm)

BZU-06

手すりはこの位置でもOK!

2段片手すり × マルチプレート

Web AR

マツ六

たよレールUPDATE

040-4756 BZU-06

1台 55,500円 (税抜き)

TAISコード申請中

(単位:mm)



BZU-04

Web AR

ロング型手すり × マルチプレート

マツ六

たよレールUPDATE

040-4754 BZU-04

1台 58,500円 (税抜き)

TAISコード申請中

(単位:mm)

手すりはプレート端側でもOK!

BZU-03

Web AR

L型手すり × 標準プレート

マツ六

たよレールUPDATE

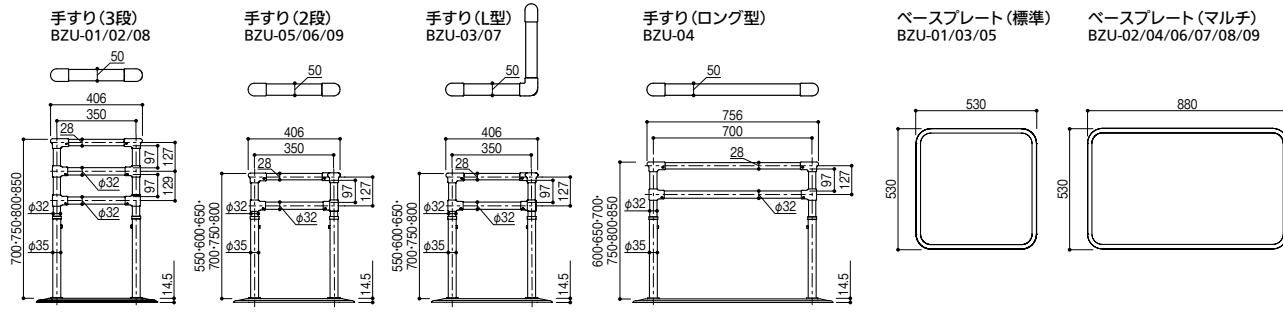
040-4753 BZU-03

1台 65,500円 (税抜き)

TAISコード申請中

(単位:mm)

寸法図 (単位:mm)



BZU-01~09 共通仕様

- 材 質: 手すり/(被膜)半硬質樹脂(芯材)アルミパイプ、ジョイント/樹脂、ベースプレート/(本体)スチール(ベースゴム)軟質樹脂、支柱・座金/スチール、ベースマットU/ポリエステル・アクリル系吸着材
 - 重 量: BZU-01/約9.2kg, BZU-02/約13.6kg, BZU-03/約10.0kg, BZU-04/約14.0kg, BZU-05/約8.9kg, BZU-06/約13.3kg, BZU-07/約14.4kg, BZU-08/約16.2kg, BZU-09/約15.6kg
 - 梱包数: BZU-01~07/3梱包, BZU-08-09/5梱包
 - 性 能: 抗菌仕様(手すり部)
- ※六角棒スパナ(呼び4mm)が別途必要です。

たよレールUPDATE
他の種類と別売品は
Webサイトへ

※ファーストリフォームのWebサイトで商品をご確認いただけます。

